

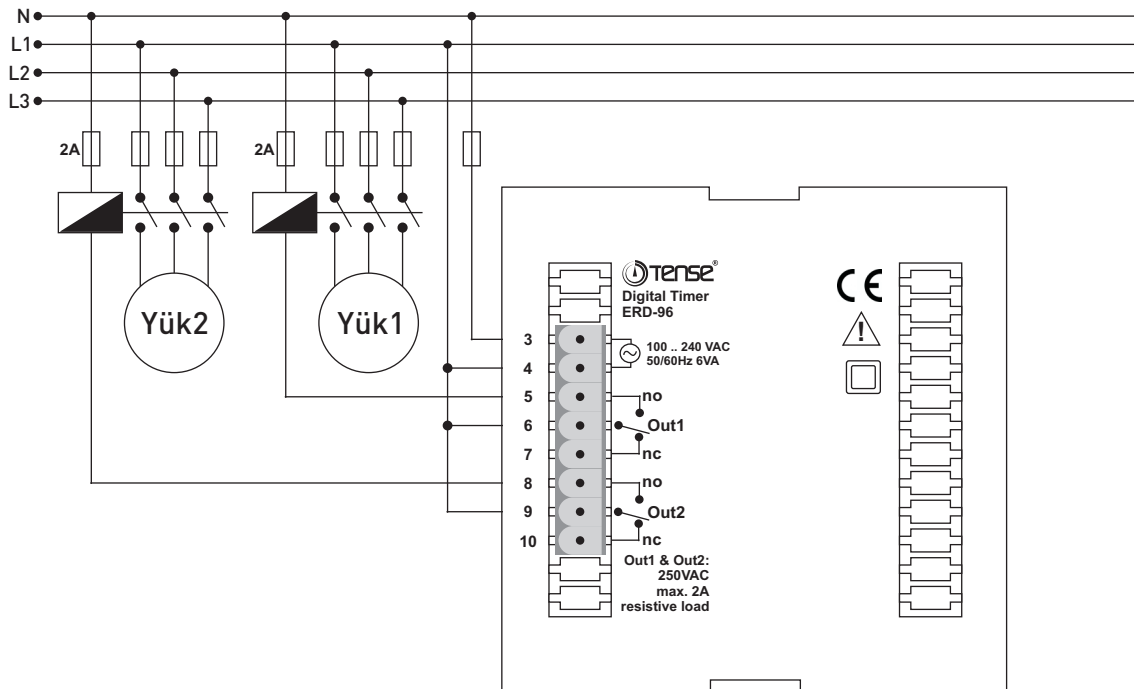
Genel Özellikler

- Mikroişlemci tabanlı Zaman Rölesi
- Besleme ON ile ani kontak ve gecikme, Flaşör; seçmeli
- Set veya Kalan Zaman değerlerinin dijital göstergede izlenebilme imkanı
- 99.9 saniye, 999 saniye, 99.9 dakika ve 999 dakika (seçmeli)
- Ebat; ERD-96 için 96x96mm, ERD-72 için 72x72mm
- Soketli klemens ile kolay bağlantı imkanı

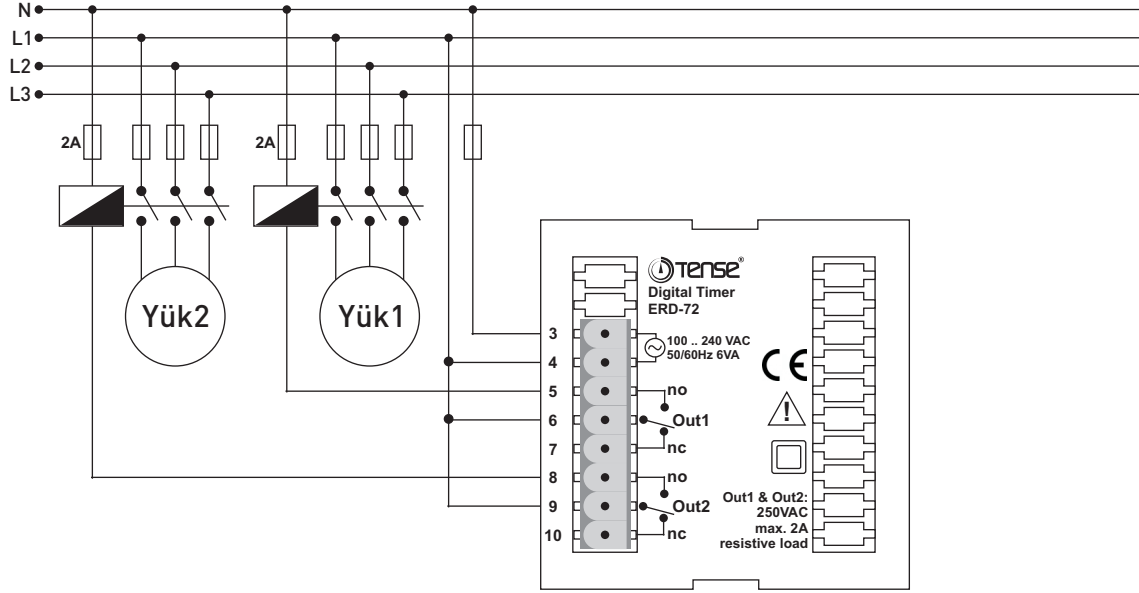
Teknik Özellikler

- Pano Delik Ölçüsü : ERD-96 için 90x90mm, ERD-72 için 70x70mm
- Gösterge : 1x3 Digit 7 Segment display
- START/RESET : Besleme ON ile ani kontak ve gecikme veya Flaşör; seçmeli
- Skala : 99.9 saniye, 999 saniye, 99.9 dakika veya 999 dakika (seçmeli)
- Duyarlılık : 0.1 saniye / 1 saniye / 0.1 dakika / 1 dakika
- Hata : \pm %1.5
- Gecikme Çıkışı : Out1; Röle (NA + NK), 250VAC, 2A Rezistif Yük
- Ani Kontak Çıkışı : Out2; Röle (NA + NK), 250VAC, 2A Rezistif Yük
- Besleme Voltajı : 100....240VAC, 50/60Hz
- Güç Tüketimi : < 5VA
- Çalışma Sıcaklığı : -20 °C....55 °C
- İşletme İrtifası : < 2000m

Bağlantı Bilgisi (ERD-96 için):



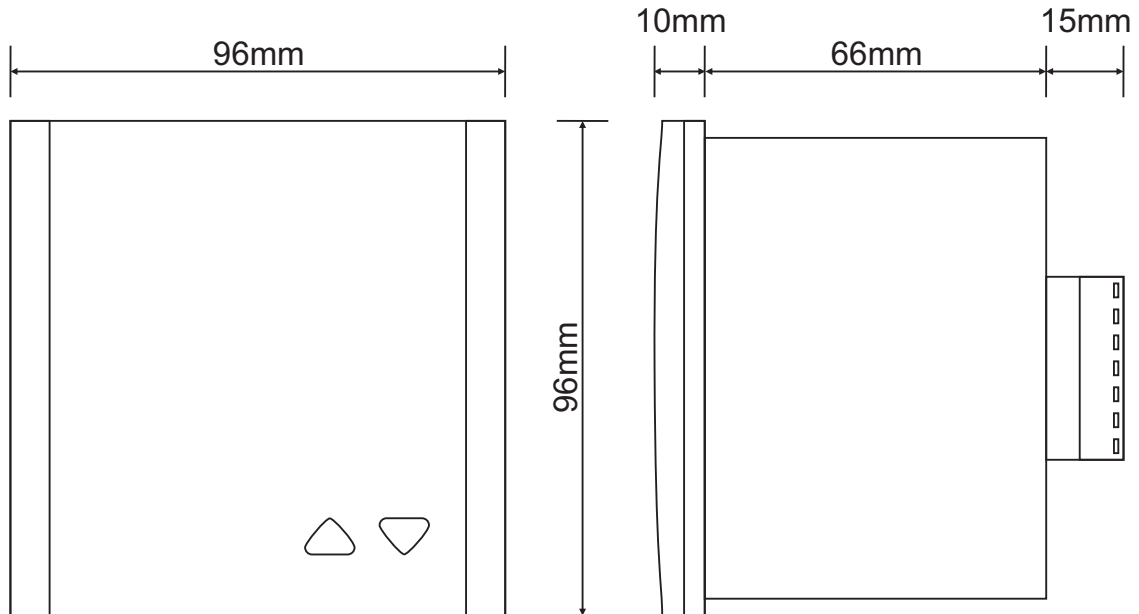
Bağlantı Bilgisi (ERD-72 için):



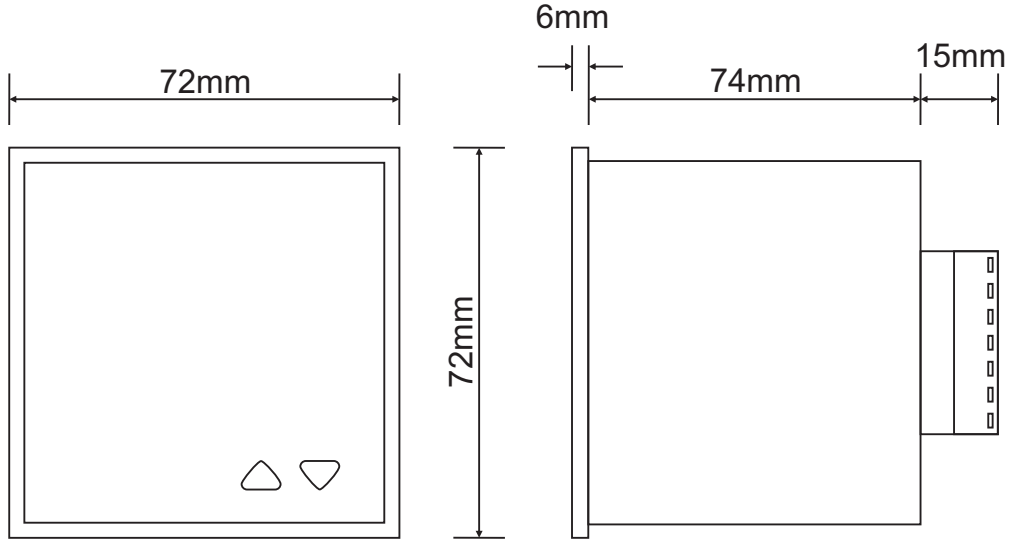
⚠ Uyarı:

- Sinyal bağlantıları için, ekranlı ve burgulu kablo kullanıp ekranı cihaz tarafından topraklayınız. Sinyal taşıyan kabloları, kontaktör, elektriksel gürültü yayan cihazlar ve enerji taşıyan hatlardan uzak tutunuz.
- Cihazı, rutubet, titreşim, kirlilik ve yüksek/düşük ısı gibi olumsuz çevresel şartlara karşı korunaklı şekilde ve, kontaktör, elektriksel gürültü yayan cihazlar ve enerji taşıyan hatlardan uzağa monte ediniz.
- Cihaz şebeke/besleme girişinde uygun bir sigorta (yavaş 250mA 250VAC) kullanınız. Şebeke bağlantıları için uygun kablo kullanınız. Güvenlik kurallarına uygun montaj yapınız.

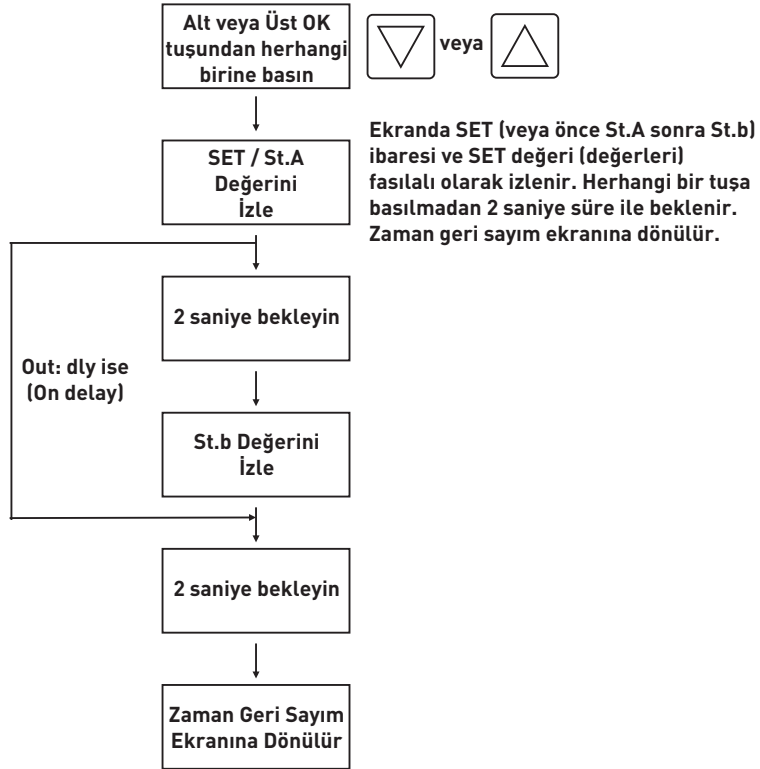
Ebatlar (ERD-96 için):



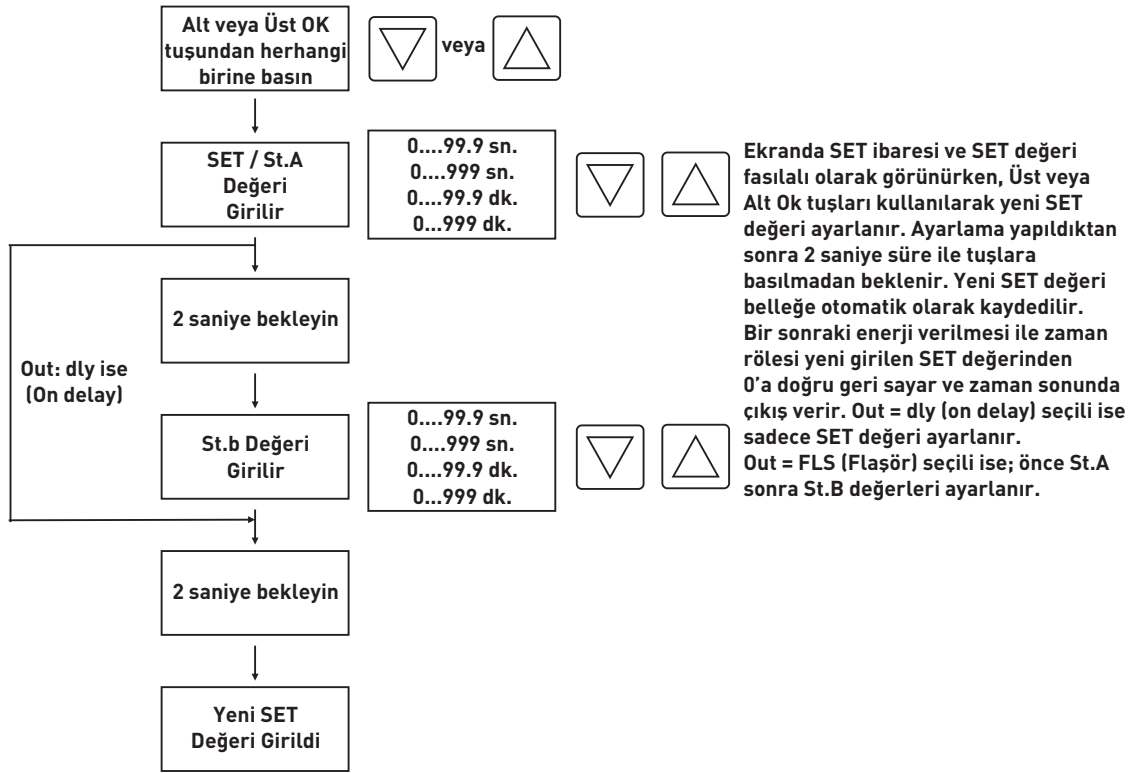
Ebatlar (ERD-72 için) :



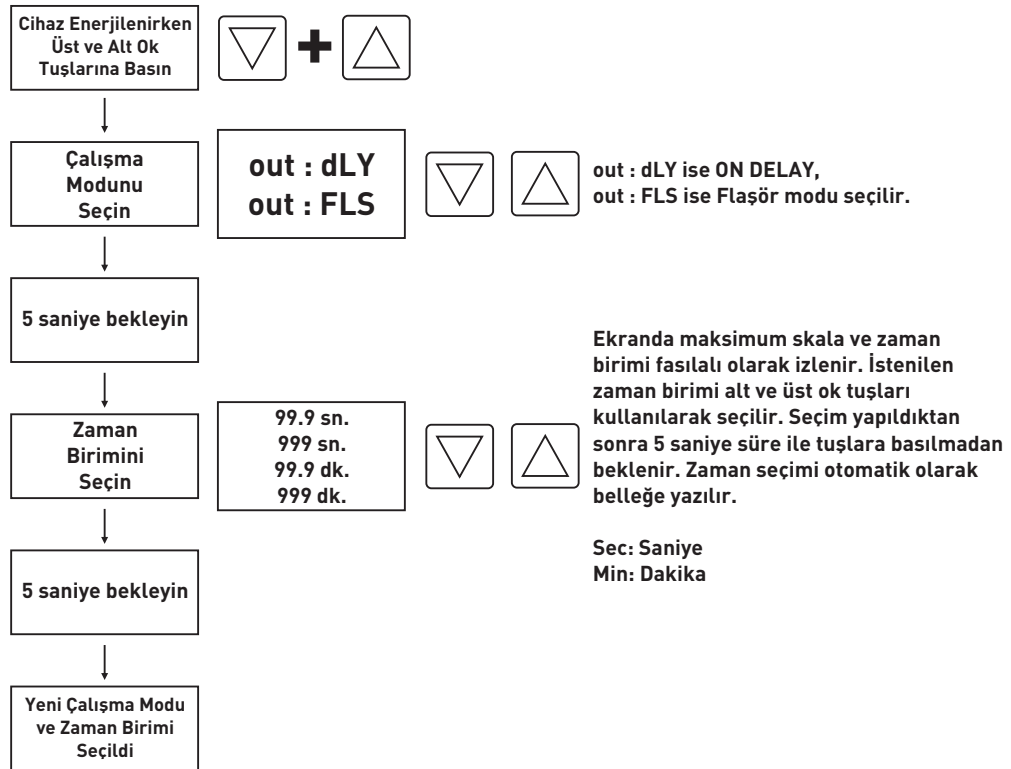
SET Değerinin İzlenmesi:



Set Değerinin Ayarlanması:



Çalışma Modu ve Zaman Birimi Seçimi:



Çalışma Prensipleri:

