

## Genel

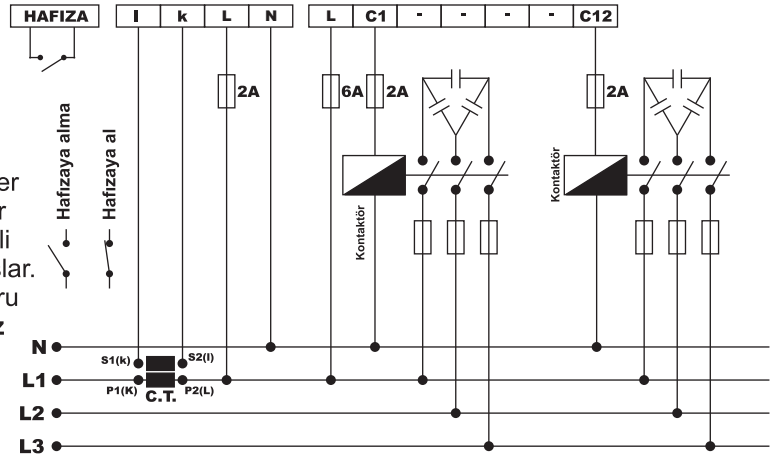
RGM-07E ve RGM-12E reaktif güç kontrol röleleri monofaze veya dengeli trifaze sistemlerde yüklerin çektiği endüktif reaktif güçleri dengelemek amacıyla tasarlanmıştır.

## Cihazın Kullanımı ve Çalışma Prensipleri

Cihazın bağlantılarını yaptıktan sonra enerji veriniz. Cihaz enerjilendiğinde ilk olarak sisteme bağlı kademeleri teker teker çekmeye başlar. Cihaz bu aşamada akım trafo testini yapar ve daha sonra kademeleri bırakır. Daha sonra sisteme gerekli kademeleri ilk kademeden başlayarak sırasıyla çekmeye başlar. Kademeleri ilk kademeden başlayarak küçükten büyüğe doğru sıralayınız. **Cihaz bu sıralamaya göre çalışmaktadır. Cihaz akım girişine 100mA'in altında akım gelirse kademe devreye almaz.**

**Cihaz her enerjilenmesinde akım trafo testi yapmaması için bir kere akım trafo testi yaptıktan sonra hafıza klemensini kısa devre ediniz. Hafıza klemensi açık devre bırakılırsa cihaz her enerjilendiğinde akım trafo testi yapar.**

## Bağlantı Şeması RGM-07E / RGM-12E



## Örnek:

1.Kademe	2.Kademe	3.Kademe	4.Kademe	5.Kademe	6.Kademe	7.Kademe
1 Kvar	2.5 Kvar	5 Kvar	7.5 Kvar	10 Kvar	15 Kvar	20 Kvar

Kademe devreye alınacağı zaman ilk olarak birinci kademeden başlar sonra sırasıyla devam eder. Kademe devreden çıkarılacağı zaman ise yine ilk kademeden başlayarak kademeleri bırakır. İhtiyaç duyarsa tekrar ilk kademeden başlayarak çektirir.

**Not:** Cihaz hızlı yük değişimi olan yerlerde sağlıklı kompanze yapamayacaktır.

## Cihazın Bakımı

Cihazın enerjisini kapatın ve bağlantılardan ayırın. Hafif nemli bir bez yardımı ile cihazın gövdesini temizleyin. Temizlik maddesi olarak cihaza zarar verebilecek iletken veya diğer kimyasal maddeleri kullanmayın. Cihazın temizliği bittikten sonra bağlantılarını yapın ve cihaza enerji verip çalıştığından emin olun.

## Uyarılar

- Cihazı tarafımızdan belirtildiği talimatlara uygun şekilde kullanınız.
- Cihazı ıslak ortamda çalıştırmayınız.
- Bir anahtar veya devre kesiciyi montaja dahil ediniz.
- Anahtar ve devre kesicinin, cihaza yakın ve operatörün kolayca erişebildiği bir yerde bulundurunuz.
- Anahtar ve devre kesicinin, cihaz için bağlantıyı kaldırma elemanı olarak işaretleyiniz.
- Akım trafoları sistemin girişine bağlanmalıdır. Eğer akım trafoları herhangi bir yükten sonra bağlanırsa, o yükün çektiği akım okunmadığı için eksik kompanze olacaktır.
- Akım trafosunu daha uygun kompanze için Klas(KI veya CI)=0.5 seçiniz.
- Kademelerde kullanılan otomat sigorta değerlerini kondansatör güçlerine uygun seçiniz.
- Üç faz sistemlerde tek faz bağlantı ancak dengeli yük çekimlerinde uygundur. Aksi halde kompanze sağlıklı olmayacaktır.

## Boyutlar RGM-07E / RGM-12E

## Teknik Bilgiler:

- Çalışma Gerilimi(Un): 160V - 260V AC
- Çalışma Frekansı.....: 50 Hz.
- Çalışma Gücü.....: <10VA
- Çalışma Sıcaklığı.....: -20°C.....+55°C
- Akım Aralığı.....: 100mA - 5,5A
- Gösterge.....: 3x20mm display ve ledler
- Kontak.....: 5A/250V AC (Rezistif Yük)
- Kademe Sayısı.....: 7, 12
- Bağlantı Tipi.....: Terminal Bağlantı
- Pano Delik Ölçüleri...: 139mm x 139mm
- Montaj.....: Panoya önden montaj.
- Ağırlık.....: <0,9kg
- Çalışma İrtifası.....: <2000metre
- Kablo Çapı.....: 1,5mm<sup>2</sup>

