

Genel:

Sistemde bulunan yüklerin çektiği akımın kontrolü yapılarak, sistemin zarar görmesini engellemek amacıyla üretilmiştir. Cihaz bağlantı şekline göre sistemi kontrol edebilir yada sadece akımı izleyerek uyarı verebilir.

Çalışması:

Cihazın bağlantılarını şekildeki gibi yaptıktan sonra enerji veriniz. Menü tuşuna basarak menüye giriniz. Menüden sistemin ihtiyacına uygun gerekli parametrelerde değer değişikliklerini yapınız ve menüden çıkınız. Çekilen akım normal değerde ise hata ledi söner ve röle kontak 3 (NO) no'lu çıkıştır. Cihaz hataya girdiğinde hata ledi yanar ve röle kontak 1 (NC) no'lu çıkıştır. Cihaz girdiği hataya göre 2. göstergede parametre kodunu gösterir.

- Örnek:** 2. göstergede (P.2) yazıyorsa demeraj akım hatasına girildiğini göstermektedir.
Örnek: 2. göstergede (P.4) yazıyorsa yüksek akım hatasına girildiğini göstermektedir.
Örnek: 2. göstergede (P.9) yazıyorsa düşük akım hatasına girildiğini göstermektedir.

Cihaz her hata durumunda sistemi otomatik yada manuel olarak resetleyebilir. Otomatik veya manuel resetlenmesi için ölçülen akım değerinin 0A ve düşük akım set değeri (P.9) + düşük akım histerisiz (P.12) değerinin üstünde ve yüksek akım set değeri (P.4) - yüksek akım histerisiz (P.7) değerinin altında olmalıdır.

Not: Yüksek veya düşük otomatik resetleme zamanı akım normal seviyelerde olduktan sonra saymaya başlar.

Histerisiz: Cihaz yüksek akım veya düşük akımdan dolayı hataya düştüğünde tekrar reset atmak için değer girilir. **Cihaz akımı kontrol ediyor ise bu özellik kullanılamaz.**

- Yüksek akım resetleme değeri = yüksek akım set (P.4) - yüksek akım histerisiz (P.7)
 Düşük akım resetleme değeri = düşük akım set (P.9) + düşük akım histerisiz (P.12)

Örnek: 100A geçtiğinde röleyi bıraksın ve 90A geldiğinde röleyi tekrar çeksın.

Yüksek akım set değerini (P.4) menüden 100 yapınız. Yüksek akım otomatik resetleme için (P.6)'yı OFF değeri yerine kaç saniye sonra resetlemesini istiyorsanız o değeri giriniz. Histerisiz değerini yüksek akım için (P.7) 10A giriniz. (100A - 90A = 10A) daha sonra menüden çıkınız.

Örnek: 10A altına indiğinde röleyi bıraksın ve 15A geldiğinde röleyi tekrar çeksın.

Düşük akım set değerini (P.9) menüden 10 yapınız. Düşük akım otomatik resetleme için (P.11)'i OFF değeri yerine kaç saniye sonra resetlemesini istiyorsanız o değeri giriniz. Histerisiz değerini düşük akım için (P.12) 5A giriniz. (15A - 10A = 5A) daha sonra menüden çıkınız.

Demand : Cihaz her 15 dakikalık periyotlarla çekilen akımın ortalamasını alır ve en yüksek ortalamayı demand olarak kaydeder. Demand değerini 2. göstergede up veya down tuşuna basarak görebilirsiniz. Tuşa bastığınızda ekranda ilk önce (dnd) ibaresi geldikten sonra kayıta olan demand değerini görebilirsiniz. Kayıta olan demand değerini silmek için menüden (P14)'den up veya down tuşuna basarak (del) seçeneğini aktif yapın ve menü tuşuna basın. Bu şekilde önceki kaydı siler.

Demeraj : Yük ilk kalkışta bir kaç saniye boyunca normal çektiği akımdan bir kaç kat daha fazla akım çekebilir. Sonra yükün çektiği akım normal seviyeye düşer. Demeraj çarpanını (P.2) ve demeraj zamanını (P.3) ayarlayabilirsiniz. Cihaz demeraj zamanı kadar demeraj akımının geçişine izin verir. Çekilen akım 0,05A'ın altında iken, cihaz resetlendiğinde demeraj kontrolüne başlar. Aksi halde sadece Yüksek akım set değeri ve yüksek akım hata bekleme zamanı dikkate alınır.

Örnek: Yükün Demeraj Çarpanı = 3, Demeraj Zamanı = 5 sn. ve Yüksek Akım Set Değeri = 4 ise **Demeraj Akımı** = Demeraj Çarpanı (P.2) x Yüksek Akım Set Değeri (P.4).

Demeraj Akımı = 3 x 4 = 12A

Cihaz 5 saniye boyunca 12A geçmesine izin verecektir. Eğer çekilen akım demeraj akımını geçerse cihaz beklemeden röleyi bırakır ve hata ledini yakar. Bu durumda cihazı yeniden çalıştırmak için manuel resetlemek gereklidir.

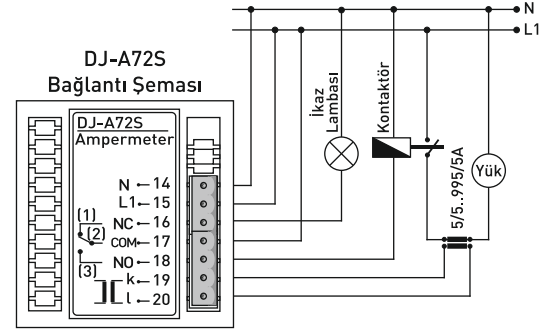
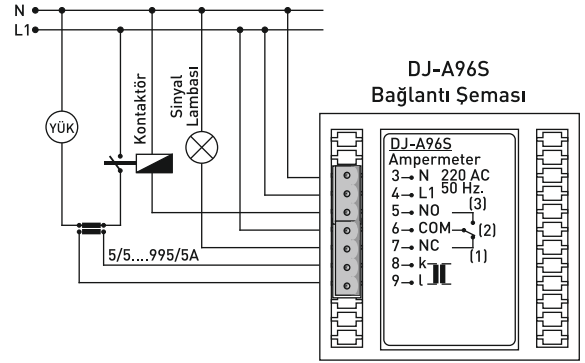
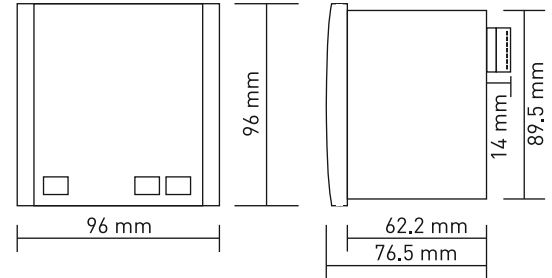
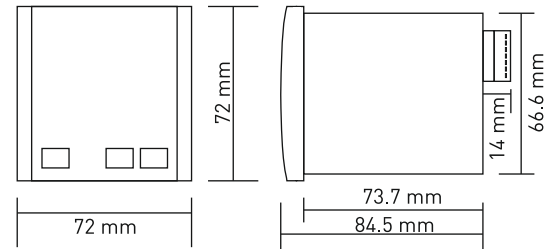
Manuel Reset : Otomatik reset özelliği kapalıysa, otomatik reset sayısı tamamlandıysa ya da demeraj akımı hatasına girildiyse cihazı yeniden çalıştırmak için manuel olarak resetlemek gereklidir. UP ve DOWN tuşlarına 1 sn. basılı tutarak cihaza manuel reset atılır.

Uyarılar

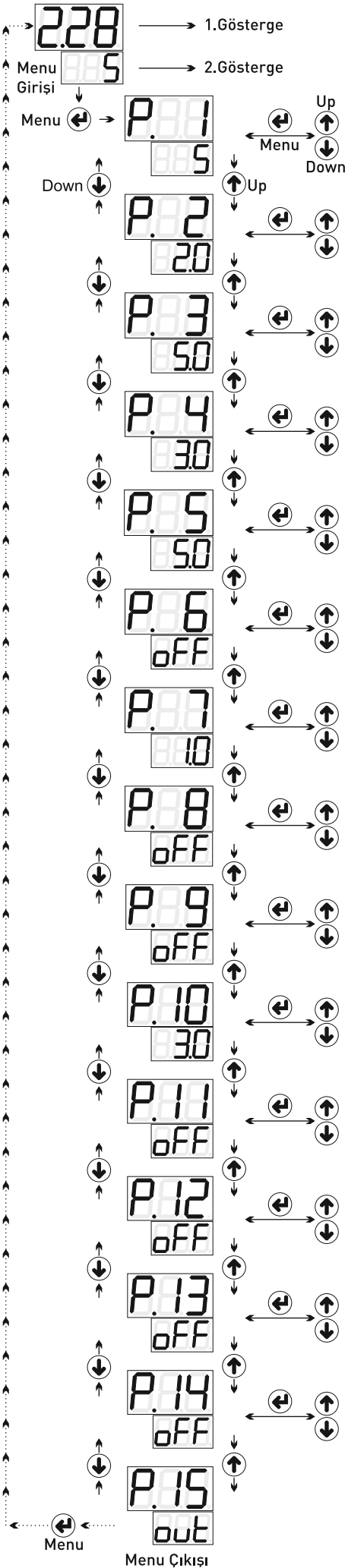
- Cihazı tarafımızdan belirtildiği talimatlara uygun şekilde kullanınız.
- Cihazı ıslak ortamda çalıştırmayınız.
- Bir anahtar veya devre kesicisi montaja dahil ediniz.
- Anahtar ve devre kesicinin, cihaza yakın ve operatörün kolayca erişebileceği bir yerde bulundurunuz.
- Anahtar ve devre kesicinin, cihaz için bağlantıyı kaldırma elemanı olarak işaretleyiniz.

Cihazın Bakımı

Cihazın enerjisini kapatın ve bağlantılardan ayırın. Hafif nemli bir bez yardımı ile cihazın gövdesini temizleyin. Temizlik maddesi olarak cihaza zarar verebilecek iletken veya diğer kimyasal maddeleri kullanmayın. Cihazın temizliği bittikten sonra bağlantılarını yapın ve cihaza enerji verip çalıştırdığınızdan emin olun.

**DJ-A96S Ebatları****DJ-A72S Ebatları****Teknik Özellikler**

Çalışma Gerilimi	: 150V - 240V AC
Çalışma Frekansı	: 50/60Hz
Çalışma Sıcaklığı	: -20° C.....55° C
Güç Harcaması	: <6VA
Çalışma Akım Aralığı	: 150mA - 5.5A
Pano Delik Ölçüleri	: 91 x 91mm. (DJ-A96S) 67x67mm. (DJ-A72S)
Ağırlık	: 0.280 Kg. (DJ-A96S) 0.230 Kg. (DJ-A72S)
Bağlantı Şekli	: Terminal Bağlantı
Çıkış Kontakı	: 5A, 250V Rezistif Yük
Gösterge	: 2 Ad. Display grubu
Kablo Çapı	: 1.5 mm ²
Çalışma İrtifası	: <2000m



1.Gösterge: Yükün çektiği akımı gösterir.

2.Gösterge: Up veya Down tuşlarına basarak yüksek akım set (P.4) değeri, düşük akım set (P.9) değeri ve demand (dnd) değerini gösterir.

Akım Trafo Değeri : Up veya Down tuşlarına basarak akım trafo değerini girebilirsiniz. Örnek: Akım trafosu üzerinde 100/5A yazıyor ise P.1 değerini 100 yapınız. Up tuşu ile menüde ilerleyiniz. **Varsayılan: 5, Değer Aralığı...: 5/5 -.....- 995/5**

Demeraj Çarpanı : Up veya Down tuşlarına basarak demeraj çarpanı değerini girebilirsiniz. Up tuşu ile menüde ilerleyiniz. **Varsayılan: 2.0, Değer Aralığı...: 1.0-.....- 5.0**

Demeraj Zamanı : Up veya Down tuşlarına basarak demeraj zamanını girebilirsiniz. Up tuşu ile menüde ilerleyiniz. **Varsayılan: 5, Değer Aralığı...:0.1-.....-999sn.**

Yüksek Akım Set : Up veya Down tuşlarına basarak yüksek akım set değerini girebilirsiniz. Up tuşu ile menüde ilerleyiniz. **Varsayılan: 3.0, Değer Aralığı...: 0.1-.....-999A.**

Yüksek Akım Hata Bekleme Zamanı: Up veya Down tuşlarına basarak yüksek akım hata bekleme zamanını girebilirsiniz. Up tuşu ile menüde ilerleyiniz. **Varsayılan: 3, Değer Aralığı: 0.1-....-999sn.**

Yüksek Akım Otomatik Reset Zamanı: Up veya Down tuşlarına basarak yüksek akım hatasından sonra cihazı otomatik veya manuel resetleyebilirsiniz. (Off) girildiğinde yüksek akım hatasında elle resetlenmesini, değer girildiğinde girilen değer kadar sayar ve sonra sistemi otomatik resetler. Up tuşu ile menüde ilerleyiniz. **Varsayılan: Off, Değer Aralığı...: Off - 0.1-.....-999sn.**

Yüksek Akım Histerisiz : Up veya Down tuşlarına basarak yüksek akım histerisiz değerini girebilirsiniz. Up tuşu ile menüde ilerleyiniz. **Varsayılan: 1.0, Değer Aralığı...: 0.1-.....-999 A.**

Yüksek Akım Reset Sayısı : Up veya Down tuşlarına basarak otomatik reset sayısını girebilirsiniz. Yüksek akım hatasına düştükten sonra sistemi kaç defa resetleyeceğini belirler. Daha sonra elle resetleme için kullanıcıyı bekler. Değeri (Off) yaptığınızda her yüksek akım hatasından sonra otomatik resetler. Up tuşu ile menüde ilerleyiniz. **Varsayılan: Off, Değer Aralığı...: Off-1-.....-30**

Düşük Akım Set : Up veya Down tuşlarına basarak düşük akım set değerini girebilirsiniz. Up tuşu ile menüde ilerleyiniz. **Varsayılan: Off, Değer Aralığı...: Off-0.1.....-999A**

Düşük Akım Hata Bekleme Zamanı : Up veya Down tuşlarına basarak düşük akım hata bekleme zamanını girebilirsiniz. Up tuşu ile menüde ilerleyiniz. **Varsayılan: 3, Değer Aralığı: 0.1-....-999sn.**

Düşük Akım Otomatik Reset Zamanı: Up veya Down tuşlarına basarak düşük akım hatasından sonra cihazı otomatik veya manuel resetleyebilirsiniz. (Off) girildiğinde düşük akım hatasında elle resetlenmesini bekler, değer girildiğinde girilen değer kadar sayar ve sonra sistemi otomatik resetler. Up tuşu ile menüde ilerleyiniz. **Varsayılan: Off, Değer Aralığı...: Off - 0.1-.....-999sn.**

Düşük Akım Histerisiz : Up veya Down tuşlarına basarak düşük akım histerisiz değerini girebilirsiniz. Up tuşu ile menüde ilerleyiniz. **Varsayılan: 1.0, Değer Aralığı...: 0.1-.....-999A.**

Düşük Akım Reset Sayısı : Up veya Down tuşlarına basarak otomatik reset sayısını girebilirsiniz. Düşük akım hatasına düştükten sonra sistemi kaç defa resetleyeceğini belirler. Daha sonra elle resetleme için kullanıcıyı bekler. Değeri (Off) yaptığınızda her düşük akım hatasından sonra otomatik resetler. Up tuşu ile menüde ilerleyiniz. **Varsayılan: Off, Değer Aralığı...: Off-1-.....-30**

Demand Sil : Up veya Down tuşlarına basarak kaydedilen demand değerini (dEL) silebilir veya (oFF) silmeyebilirsiniz. Up tuşu ile menüde ilerleyiniz. **Varsayılan: Off, Değer Aralığı...: Off - del**

Menü Çıkışı : Set tuşuna basarak menüden çıkabilir ya da Up veya Down tuşları ile Menu'de ilerleyebilirsiniz.