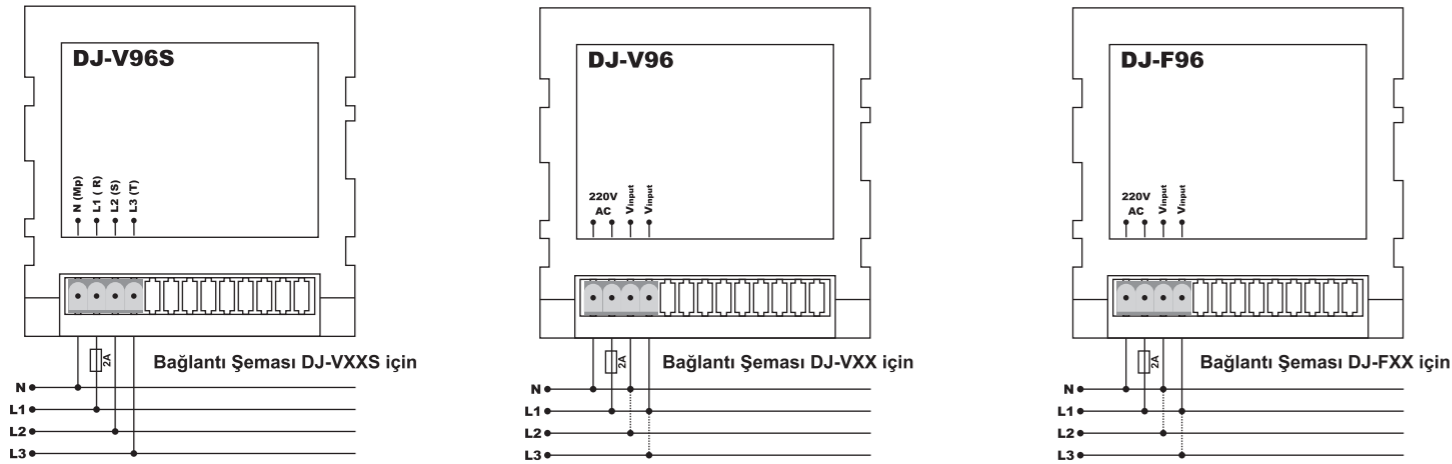


Genel

Voltmetre, faz nötr veya faz-faz arasındaki gerilim değerini sürekli olarak izleyebilmek için tasarlanmıştır.
Seçmeli voltmetre, tek cihazda 3 faz-nötr ve 3 faz-faz arası gerilim değerlerini sürekli olarak izleyebilmek için tasarlanmıştır.
Frekansmetre, faz-nötr veya faz-faz arası frekans değerini sürekli olarak izleyebilmek için tasarlanmıştır.



Cihazın Kullanımı ve Çalışma Prensibi

Cihazın bağlantılarını bağlantı şekline uygun yapınız.

Voltmetre, cihaza enerji verildiğinde ekranda **input** girişlerine gelen gerilim değerini gösterir. **Input** faz-nötr veya faz-faz arası bağlanabilir.

Seçmeli voltmetre, cihaza enerji verildiğinde ilk olarak L1-N arası gerilim değerini ekranda gösterir ve L1 ledi yanar. Ön paneldeki butona basarak L2-N, L3-N, L1-L2, L1-L3 ve L2-L3 gerilim değerlerini görebilirsiniz. Ekranda görünen değerin ait olduğu led veya ledler yanar.

Frekansmetre, cihaza enerji verildiğinde **input** girişlerine gelen AC gerilime ait frekans değerini gösterir.

Cihazın Bakımı

Cihazın enerjisini kapatın ve bağlantılardan ayırın. Hafif nemli bir bez yardımı ile cihazın gövdesini temizleyin. Temizlik maddesi olarak cihaza zarar verebilecek iletken veya diğer kimyasal maddeleri kullanmayın. Cihazın temizliği bittikten sonra bağlantılarını yapın ve cihaza enerji verip çalıştırdığınızdan emin olun.

Uyarılar

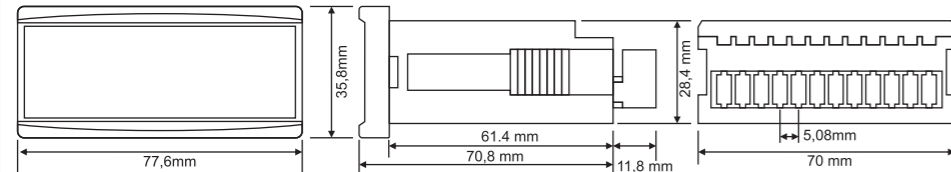
Cihazı tarafımızdan belirtildiği talimatlara uygun şekilde kullanınız.

Cihazı ıslak ortamda çalıştırmayınız.

Bir anahtar veya devre kesiciyi montaja dahil ediniz.

Anahtar ve devre kesicinin, cihaza yakın ve operatörün kolayca erişebileceği bir yerde bulundurunuz.

Anahtar ve devre kesicinin, cihaz için bağlantıyı kaldırma elemanı olarak işaretleyiniz.



Boyutlar DJ-V36 / DJ-F36

Teknik Bilgiler

Çalışma Gerilimi(Un): 140V - 270V AC

Çalışma Frekansı: 50/60 Hz.

Çalışma Gücü: <6VA

Çalışma Sıcaklığı: -20°C.....+55°C

Frekans Ölçüm Aralığı: 1 - 400Hz (15V - 500V AC / DJ-FXX)

Gerilim Ölçüm Aralığı: 0V - 500V AC(DJ-VXX ve DJ-VXXS)

Ölçüm Hassasiyeti: ±%1

Gösterge: 20mm(96), 14mm(72, 36) ve 9mm(48) display

Bağlantı Şekli: Geçmeli klemens bağlantı

Kablo Çapı: 1,5mm²

Ağırlık: Max. 220gr.

Pano Delik Ölçüleri: 91x91mm(96), 68x68mm(72),
46x46mm(48) ve 31mmx72mm(36)

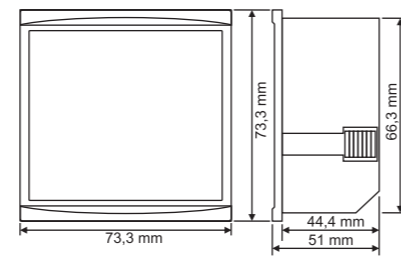
IP Koruma: Ön panel IP 41, Gövde IP 00

Montaj: Panoya önden montaj

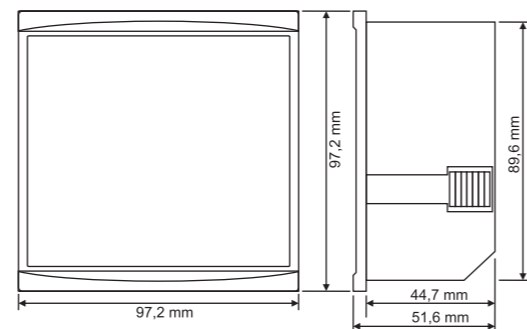
Çalışma İrtifası: <2000metre

İletişim: www.tense.com.tr info@tense.com.tr

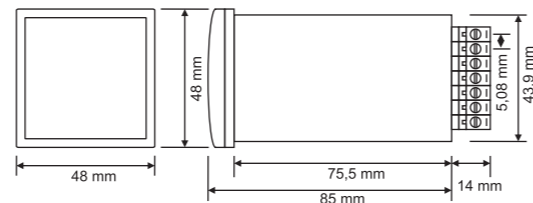
Boyutlar DJ-V72 / DJ-F72 / DJ-V72S



Boyutlar DJ-V96 / DJ-F96 / DJ-V96S



Boyutlar DJ-V48 / DJ-F48

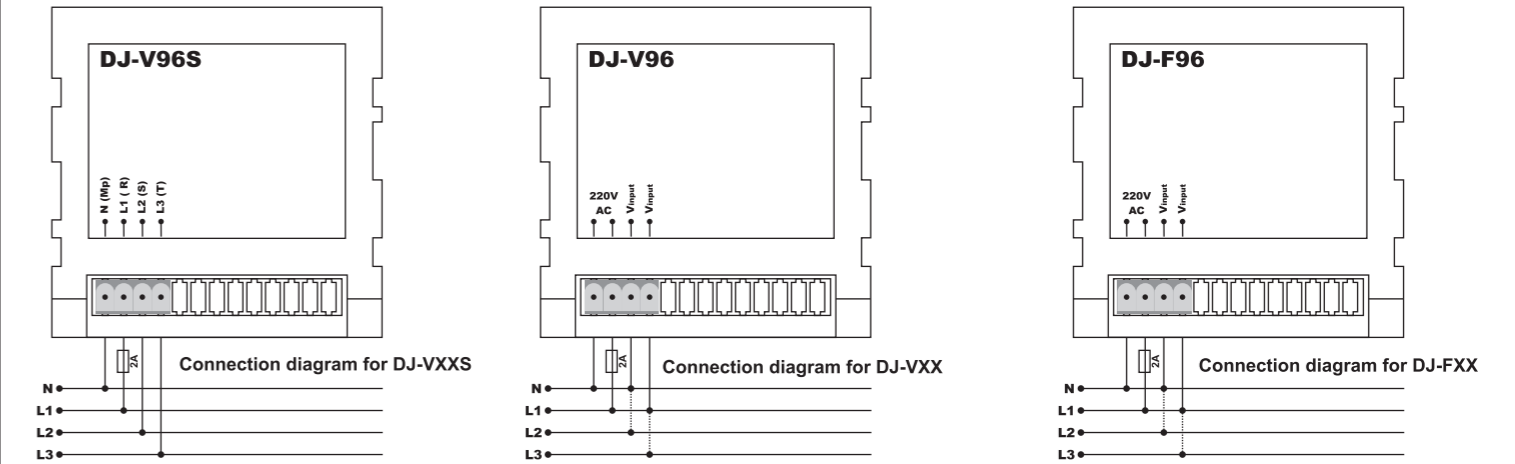


Doküman No: DK-011-5

TÜRK MALİ

General

Voltmeter is designed to watch voltage between phase-neutral and phase-phase.
Selective voltmeter is designed to watch voltage between 3 phase-neutral and 3 phase-phase in one device.
Frequencymeter is designed to watch frequency between phase-neutral or phase-phase.



Usage of Device and Working Principle

Make the connections according to the diagram.

Voltmeter display the voltage comes to inputs when power is on. Input can be connected by phase-neutral or phase-phase.

Selective Voltmeter display voltage between L1-N and L1 led switches on when the power is on. You can see voltages between L2-N, L3-N, L1-L2, L2-L3 and L1-L3 by pressing the button on the panel. Related Led will switch on refer to the voltage displayed.

Frequencymeter display frequency between phase-neutral or phase-phase comes to the inputs when power is on.

Maintenance

Switch off the device and release from connections. Clean the trunk of device with a swab. Don't use any conductor or chemical might damage the device. Make sure device works after cleaning.

Warnings

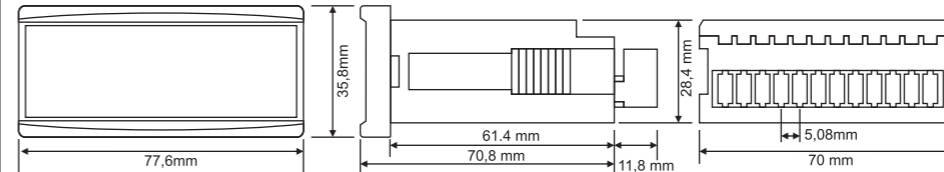
Please use the device according to the manual.

Don't use the device in wet.

Include a switch and circuit breaker in the assembly.

Put the switch and circuit breaker nearby the device, operator can reach easily.

Mark the switch and circuit breaker as releasing connection for device.



Dimensions for DJ-V36 / DJ-F36

Technical Specifications:

Operating Voltage(Un): 140V - 270V AC

Operating Frequency: 50/60 Hz.

Operating Power: <6VA

Operating Temperature: -20°C.....+55°C

Frequency Measurement Range: 1 - 400Hz (15V - 500V AC / DJ-FXX)

Voltage Measurement Range: 0V - 500V AC(DJ-VXX ve DJ-VXXS)

Measurement Precision: ±%1

Display: 20mm(96), 14mm(72, 36) ve 9mm(48) display

Connection Type: Plug-in terminal

Cable Diameter: 1,5mm²

Weight: Max. 220gr.

Panel Hole Sizes: 91x91mm(96), 68x68mm(72),
46x46mm(48) and 31mmx72mm(36)

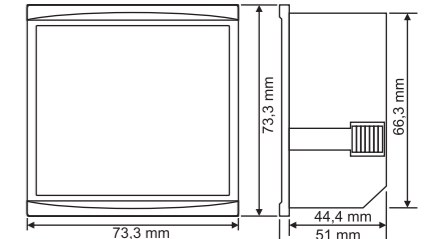
Protection Class: Front panel IP 41, Body IP 00

Mounting: Panel front mounted

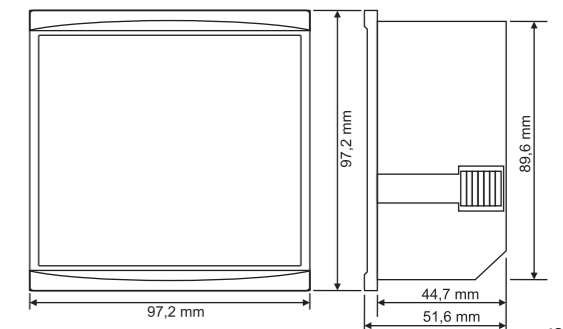
Operating Altitude: <2000meter

Contacts: www.tense.com.tr info@tense.com.tr

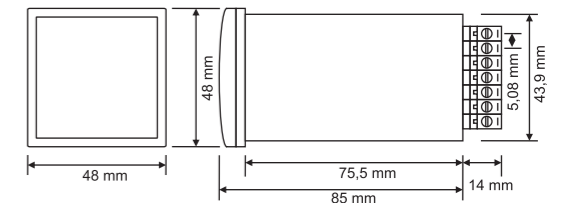
Dimensions for DJ-V72 / DJ-F72 / DJ-V72S



Dimensions for DJ-V96 / DJ-F96 / DJ-V96S



Dimensions for DJ-V48 / DJ-F48



MADE IN TURKEY

Document Number: DK-011-5