

- Sinyal taşıyan kabloları, kontaktör, endüktif yükler ve elektriksel gürültü yayan cihazlar ve enerji taşıyan hatlardan uzak tutunuz
- Cihazı, rutubet, titreşim, kirlilik ve yüksek/düşük ısı gibi olumsuz çevresel şartlara karşı korunaklı şekilde ve, kontaktör, elektriksel gürültü yayan cihazlar ve enerji taşıyan hatlardan uzağa monte ediniz.
- Cihaz sebeke/besleme girişinde uygun bir sigorta (yavaş 250mA 250VAC) kullanınız. Şebeke bağlantıları için uygun kablo kullanınız. Güvenlik kurallarına uygun montaj yapınız.
- Elektriksel gürültülerden en az etkilenmek için; Ekranlı kablo kullanın ve ekranı topraklayın. Encoder kullanıldığı durumda (Inpt=Phs1) tercih edin, switch ON/OFF sayarın Freq=20 seçin, uygulamanın izin verdiği en düşük Freq. değerini seçin.
- Inpt=1u2u, 1u2n, Phs2 için, Giriş frekansı seçilen frekansın en fazla yarısı, Inpt=Phs4 için; Giriş frekansı seçilen frekansın en fazla 1/4'ü olabilir (her 2 Giriş'de kullanılıyorsa).

Genel Özellikler:

- 2x4 hane, çift setli, çift kontaklı, ileri/geri sayıcı
- Faz farklı girişi ile ileri/geri sayma
- Sifre korumalı
- Seçilebilir sayma frekansı
- 0.001 ile 9.999 arasında seçilebilen kalibrasyon çarpanı
- 1. ile 3. basamak arasında ayarlanabilir desimal nokta
- 7 çeşit giriş, 10 çeşit çıkış seçme imkanı
- OFFSET ekleme özelliği
- PRESET1 için; Mutlak/Bağıl seçim imkanı
- Çıkış kontakları; sürekli çıkış veya 0.1.....999.9 sn.
- Enerji kesildikten sonra açılıştaki enerji kesildiği andaki son sayma değerini yüklemeye imkanı
- Panel'den RESET imkanı
- PRESET1/2 değerini göstergede izleme imkanı
- Kontrol parametrelerini sürekli hafızada tutabilme

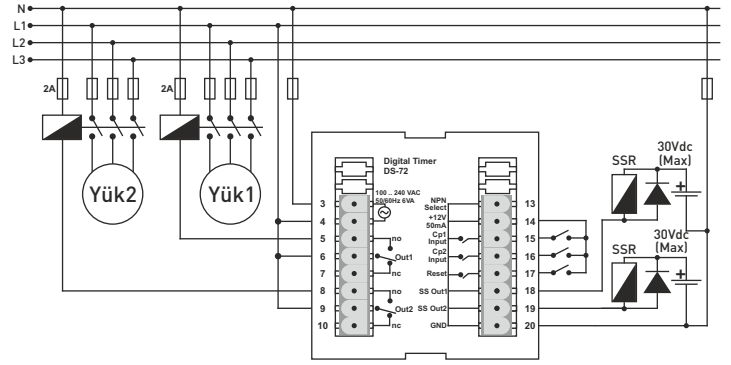
Teknik Özellikler

- Pano Detik Ölçüsü : 67x67mm ön panel
- Gösterge : 2x4 Digit 7 Segment display
- Sayma Girişi : 2 Adet (Maks. 7500 Hz, 5-30V)
- NPN Seçimi : "nnp select" girişi "+12V" girişine kısa devre edilirse CP1 ve CP2 girişli NPN olur. Reset girişi her zaman PNP'dir. Totem pole veya PNP tipi sensör kullanıldığında "nnp select" girişi hiç bir yere bağlanmaz.
- Sensör : PNP/NPN proximity switch - NPN/PNP/Totem-pole çıkışlı encoder
- Sayma Frekansı : 20, 50, 2500, 7500 Hz programlanabilir.
- Reset Girişi : 10ms (min) , Pozitif giriş (PNP Giriş) [5.....30V]
- Çıkış : Out1 , Out2; 2x Röle (0-NA-NK), 250VAC, 2A, Rezistif Yük
2x Open Collector (NPN Çıkış), 30V, 100mA maks.
- Sensör Beslemesi : 12VDC, 50mA(maks.), regülesiz
- Besteme Voltajı : 100...240VAC, 50-60Hz
- Güç Tüketimi : < 8VA
- Çalışma Sıcaklığı : -20 °C....55 °C
- İşletme İrtifası : < 2000m

1

MADE IN TURKEY

Bağlantı Bilgisi

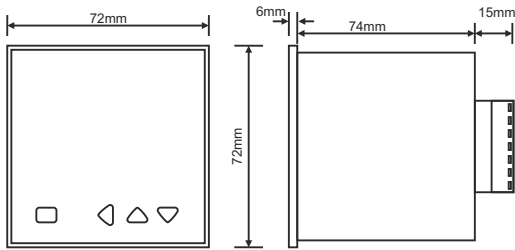


Notlar:

- "SS Out" dönüş ucu doğrudan "GND Klemens Ucu"na bağlanmalıdır.
- "SS Out" çıkışını korumak için koruma diyodu kullanılmalıdır.
- CP1 ve CP2 girişleri için; NPN tipi sensör seçmek için 13 (NPN select) 14'e (+12V) kısa devre edilir. Reset girişi her zaman PNP'dir. Reset için 14, 17'ye kısa devre edilir.

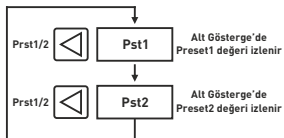
2

Ebatlar:



Programlama Adımları:

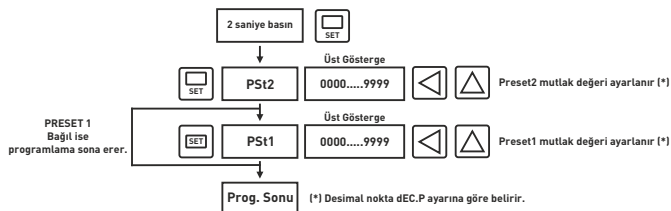
Alt Göstergede Preset1 / Preset2 Değerinin Seçilmesi:



Ön Panelden RESET:

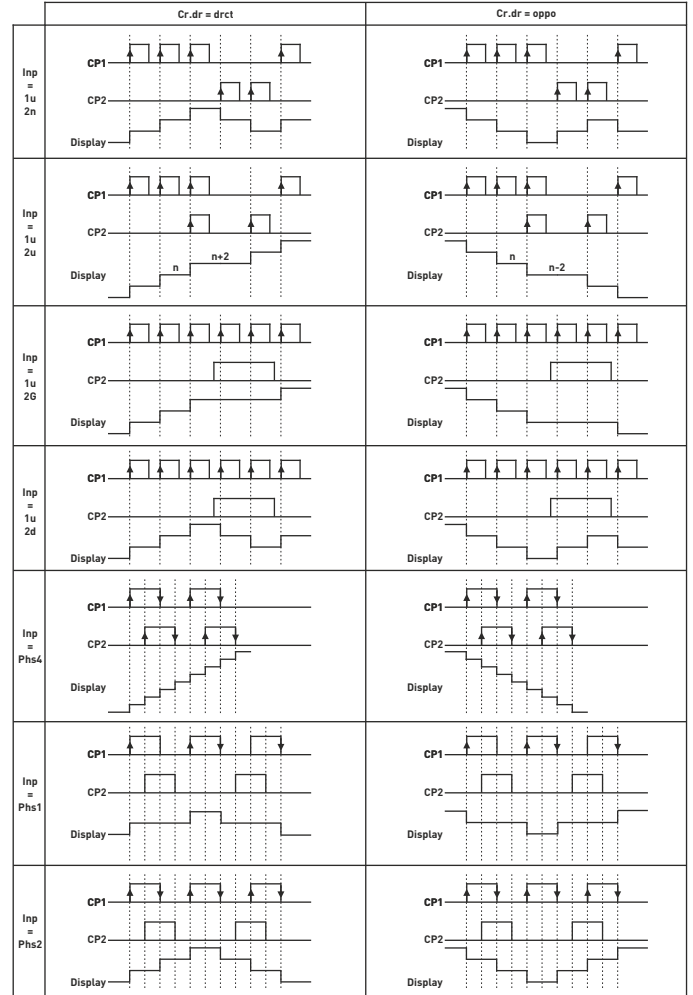


Preset1 ve Preset2 Mutlak Değerinin Ayarlanması:



3

Giriş Tipleri



4

