

Genel

Hidrofor sistemlerinde, pompaların gerektiğinde devreye girmesini ve eşit zamanlı olarak çalıştırılmasının sağlanması amacıyla tasarlanmıştır.

Cihazın Kullanımı ve Çalışma Prensibi

Cihazın bağlantılarını yapın ve enerji verin. Cihaz enerjilendikten sonra P1 basınç şalteri kapandığında H1 hidroforuna çıkış verir. H1'e ait zamanı (DT) saymaya başlar. P1 açıldığında H1 çıkışı durdurulur. P1 tekrar kapandığında H2 devreye alınır. P2 kapandığında H3'e de çıkış verir ve H3'ün de zamanı (DT) sayılır. Eğer bu arada H2'in zamanı (DT) dolarsa H2 çıkışı durdurulur ve H1'e çıkış verir. P2 açıldığında en son çekilen hidrofor devreden çıkarılır. P1, P2 ve P3 şalterlerinin üçü kapandığında H1, H2 ve H3 hidroforlarının hepsine çıkış verir ve zaman (DT) saymayı bırakır. Zaman (DT) dolduktan sonra bir sonraki hidrofor ihtiyaca göre devreye alınır.

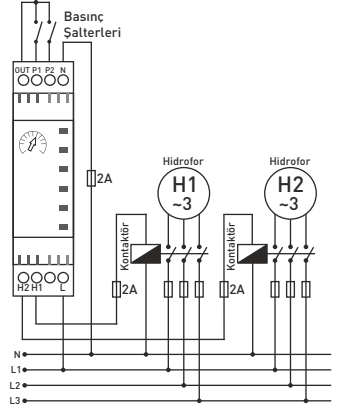
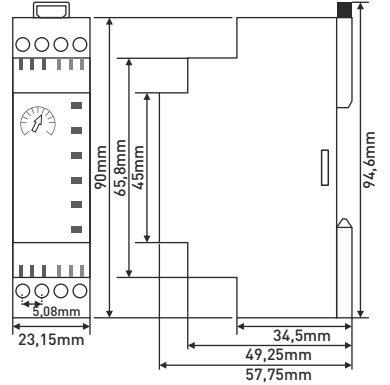
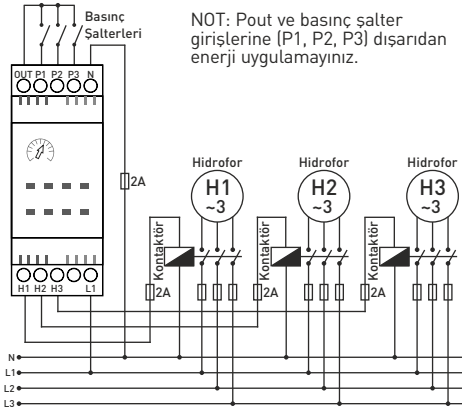
Hidroforların hangi süre aralığında çalışacağı cihaz üzerindeki DT düğmesi ile ayarlanır. Bu süre Off, 10dk, 30dk, 1 saat, 3 saat, 6 saat ve 12 saat olarak ayarlanabilir.

DT süresi "OFF" olarak ayarlanırsa cihazın zamana göre hidrofor devreye alma fonksiyonu devredışı bırakılır, sadece basınç değişime göre hidroforları çalıştırır ve durdurur.

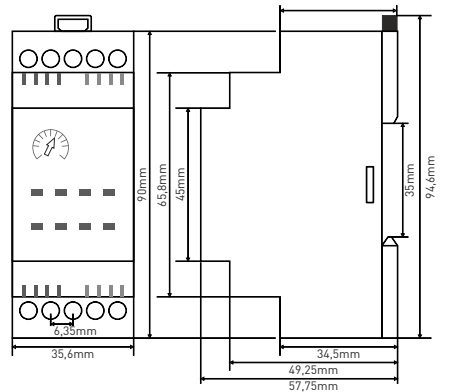
NOT: Hidroforlar devreye girerken ve devreden çıkarken yaklaşık olarak 2 sn. gecikme uygulanır.

Uyarılar

- Cihazı tarafımızdan belirtilen talimatlara uygun şekilde kullanınız.
- Cihazı ıslak ortamda çalıştırmayınız.
- Bir anahtar veya devre kesicisi montaja dahil ediniz.
- Anahtar ve devre kesicinin, cihaza yakın ve operatörün kolayca erişebildiği bir yerde bulundurunuz.
- Anahtar ve devre kesiciyi, cihaz için bağlantıyı kaldırma elemanı olarak işaretleyiniz.

HSR-02X için Bağlantı Şeması**HSR-02X için Ebatlar****HSR-03X için Bağlantı Şeması**

NOT: Pout ve basınç şalter girişlerine (P1, P2, P3) dışarıdan enerji uygulamayınız.

HSR-03X için Ebatlar**Teknik Bilgiler**

- Çalışma Gerilimi (Un) : 150V-250V AC (N-L)
- Çalışma Frekansı : 50/60 Hz.
- Çalışma Gücü : <6VA
- Çalışma Sıcaklığı : -20°C.....+55°C
- Hidrofor Sayısı : 2x HSR-02X, 3x HSR-03X
- Basınç Şalteri Sayısı : 2x HSR-02X, 3x HSR-03X
- Kontakt : 3A 250V AC Rezistif Yük
- Zaman (DT) : Off, 10dk, 30dk, 1 saat, 3 saat, 6 saat ve 12 saat
- Gösterge : 7x LED (HSR-03X), 5x LED (HSR-02X)
- Montaj : Klemens rayına monte
- Ağırlık : <250gr.
- Çalışma İrtifası : <2000m
- Kablo Çapı : 1,5mm² (HSR-02X), 2,5mm² (HSR-03X)



General

In hydrophore systems, it is designed to enable the pumps to be activated when necessary and to be operated sequentially (equal aging).

Usage and Working Principle of the Device

The hydrophore sequence is as follows: (H1) - (H2) - (H3) and (H1-H2) -(H2-H3) - (H1-H3). It activates hydrophores at the same number with the closed switches and keeps them operating during the "DT" time. After the "DT" time is up, it engages the next hydrophore or the hydrophore group and continues in this way. It deactivates hydrophores at the same number with the open switches.

The time interval in which the hydrophores will operate is set with the DT knob on the device. This time can be set to Off, 10min, 30min, 1hr, 3hr, 6hr and 12hr.

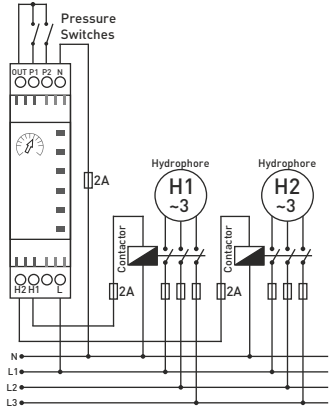
If DT time is set as "OFF", the time dependent hydrophore activation function of the device is deactivated, it only activate and deactivate the hydrophore according to the pressure change.

NOTE: There is a delay of approximately 2 seconds when the hydrophores is activated and deactivated.

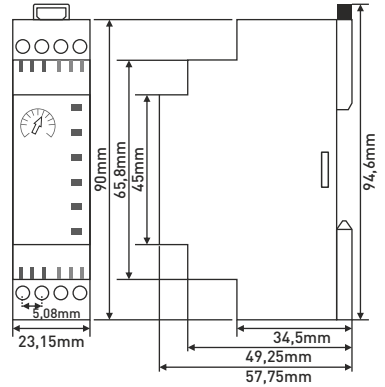
Warnings

- Please use the device according to the manual.
- Don't use the device in wet.
- Include a switch and circuit breaker in the assembly.
- Put the switch and circuit breaker nearby the device, operator can reach easily.
- Mark the switch and circuit breaker as releasing connection for device.

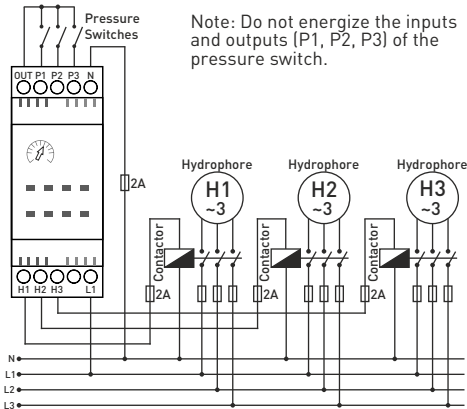
Connection Diagram for HSR-02X



Dimensions for HSR-02X

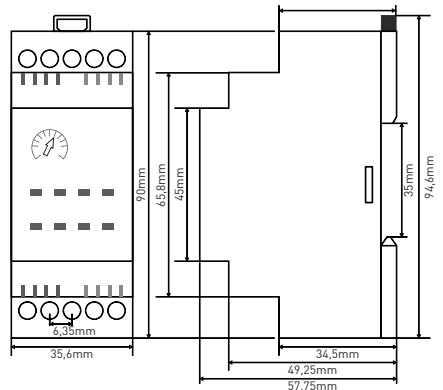


Connection Diagram for HSR-03X



Note: Do not energize the inputs and outputs (P1, P2, P3) of the pressure switch.

Dimensions for HSR-03X



Technical Specifications

- Operating Voltage (Un) : 150V-250V AC (N-L)
- Operating Frequency : 50/60 Hz.
- Operating Power : <6VA
- Operating Temperature : -20°C.....+55°C
- Number of Hydrophores : 2x HSR-02X, 3x HSR-03X
- Number of Pressure Sw. : 2x HSR-02X, 3x HSR-03X
- Contact : 3A 250V AC Resistive Load
- Time (DT) : Off, 10min, 30min, 1hr, 3hr, 6hr and 12hr.
- Display : 7x LEDs (HSR-03X), 5x LEDs (HSR-02X)
- Mounting : Mounting on terminal rail
- Weight : <250gr.
- Operating Altitude : <2000m
- Cable Diameter : 1,5mm² (HSR-02X), 2,5mm² (HSR-03X)